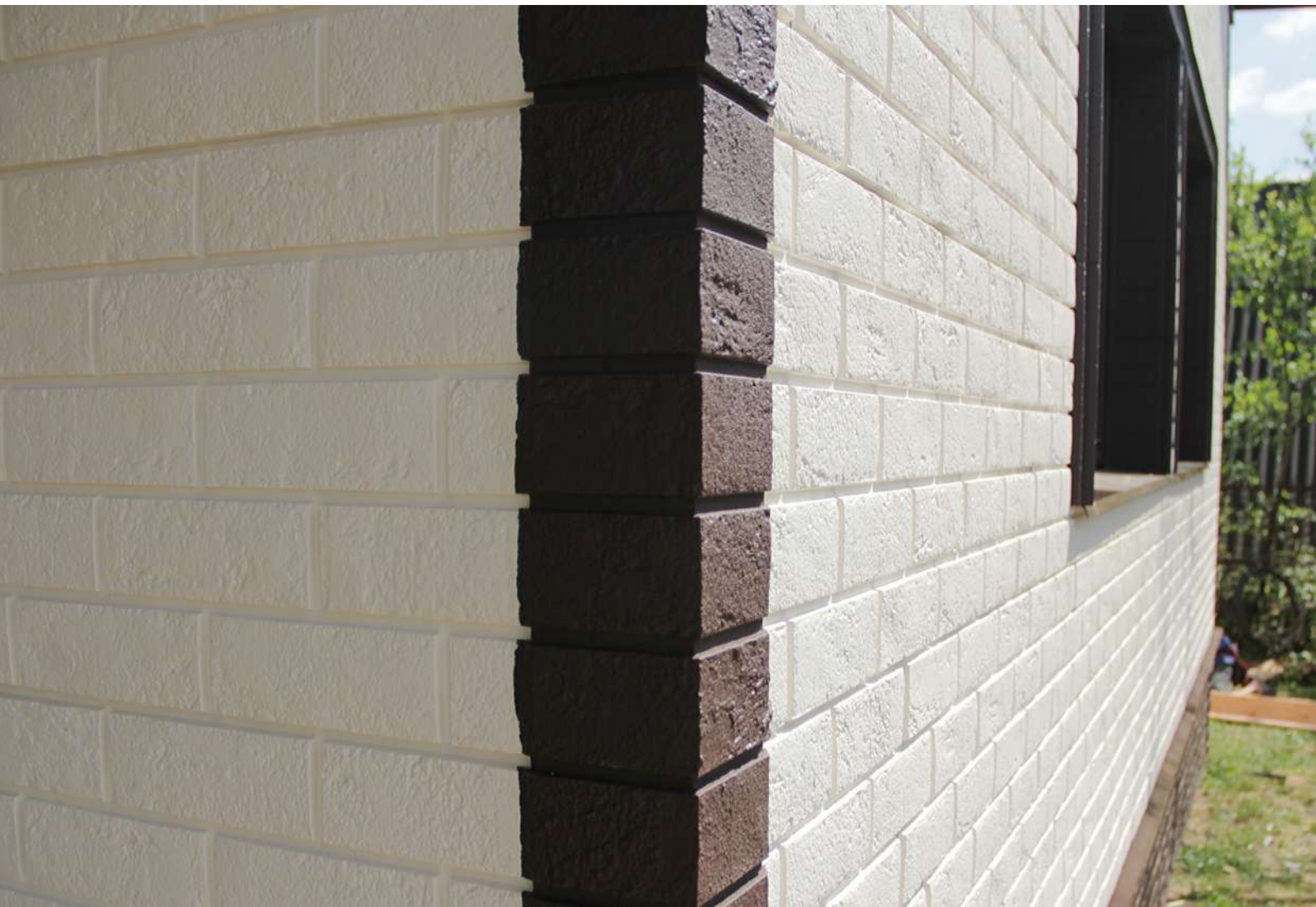


**GRAND LINE**



Инструкция по монтажу  
фасадных панелей Grand Line

## Общая информация.

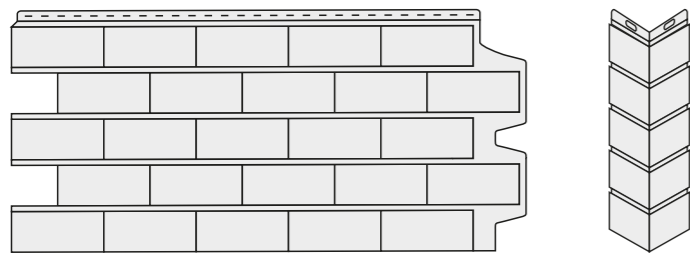
### Основные сведения о производителе:

Grand Line®  
 Адрес производства: 249032, Россия, Калужская область, г. Обнинск, Киевское шоссе., 35  
 E-mail: pvc@grandline.ru

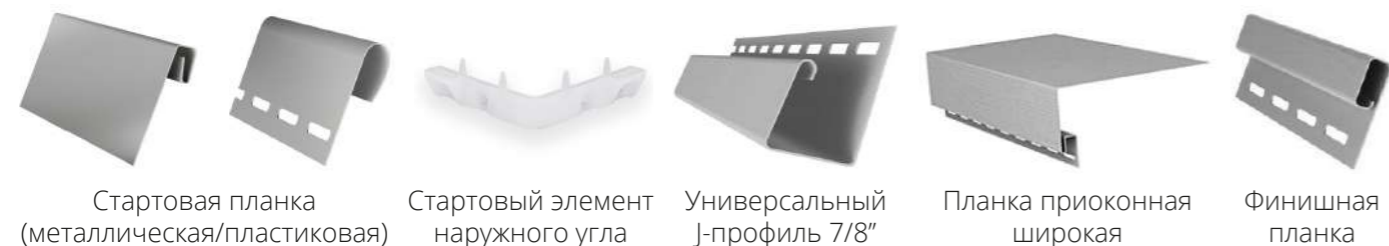
### Основные сведения о продукции:

Фасадные панели Grand Line и комплектующие к ним предназначены для внешней отделки зданий различных типов и назначений.

### Панели и углы:



### Доборные элементы (основные):



Стартовая планка (металлическая/пластиковая)    Стартовый элемент наружного угла    Универсальный J-профиль 7/8"    Планка приоконная широкая    Финишная планка

### Доборные элементы (дополнительные):



Угол прямой – альтернативный вариант внешнего угла    Планка радиусная – альтернативный вариант внешнего угла    Планка (наличник) наборная - боковые части для прямого и угла и радиусной планки

### Гарантийные обязательства:

- ▷ Отсутствие производственных дефектов.
- ▷ В течение 30 лет – отсутствие деформации, растрескивания, вздутия, расслаивания, сколов из-за воздействия климатических и экологических факторов во время эксплуатации при температуре внешней среды от -50 до +50°C для фасадных панелей Grand Line и комплектующих к ним.
- ▷ В течение 10 лет – стабильность\* цветов и отсутствие обесцвечивания продукции.

\* Стабильность цвета – плавное и равномерное (без пятен) изменение насыщенности цвета.

### Условия гарантии:

- Гарантия распространяется на продукцию при соблюдении следующих условий:
- ▷ Хранение, уход транспортировка и монтаж осуществлялись в соответствии с правилами производителя.
  - ▷ Продукция использовалась по прямому назначению.
  - ▷ Монтаж продукции осуществлялся специалистами, имеющими соответствующую лицензию на проведение строительно-монтажных работ, при соблюдении ими инструкции по монтажу продукции Grand Line.

### Правила транспортировки:

- ▷ транспортировать продукцию необходимо крытым транспортом;
- ▷ упаковки с продукцией не должны выступать за длину кузова;
- ▷ транспортировать продукцию необходимо в фирменной упаковке производителя (в случае перевозки продукции без упаковки, складывать панели и аксессуары лицевой стороной вверх, между панелями положить материал, предотвращающий повреждения лицевой стороны);
- ▷ при загрузке продукции необходимо в нижних рядах укладывать упаковки с панелями, упаковки с аксессуарами необходимо размещать сверху;
- ▷ упаковки должны быть закреплены в машине таким образом, чтобы полностью исключить возможность их перемещения при транспортировке;
- ▷ при перевозке продукции температура воздуха в крытом кузове не должна превышать +50°C и опускаться ниже -50°C.

**Внимание! Не допускается бросать, перегибать и деформировать упаковки с продукцией при погрузочно-разгрузочных работах.**

### Хранение:

- Фасадные панели Grand Line и комплектующие к ним должны храниться:
- ▷ только в фирменных упаковках производителя;
  - ▷ только в условиях, препятствующих попаданию влаги и прямых солнечных лучей на продукцию;
  - ▷ только в крытых, оборудованных вентиляцией помещениях, при температуре от -35°C до +50°C и относительной влажности воздуха 40-60%;
  - ▷ при длительном хранении необходимо использовать паллеты или стеллажи, при этом количество рядов упаковок не должно превышать 5 шт. в высоту. Укладывать панели лицевой стороной друг к другу.

### Категорически запрещается хранить продукцию:

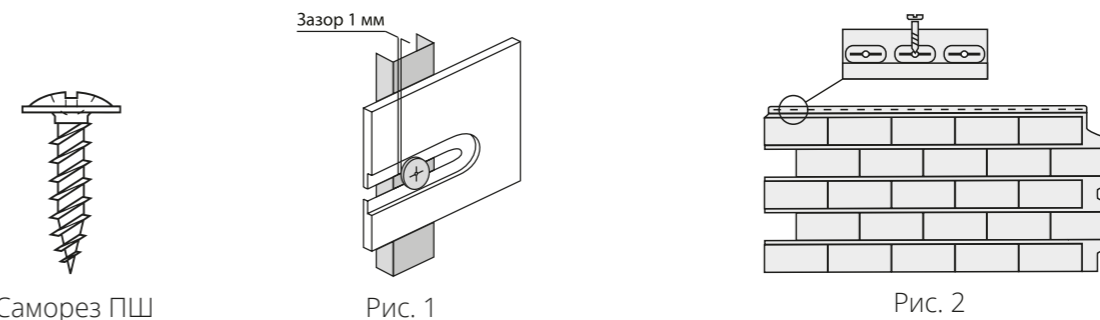
- ▷ без упаковки производителя;
- ▷ под прямыми солнечными лучами;
- ▷ вблизи отопительных приборов;
- ▷ в полиэтиленовой плёнке, если это не упаковка производителя.

### Уход за смонтированной продукцией:

При загрязнении продукции на фасаде очистку производить водой из шланга. Запрещается мыть продукцию при помощи моек высокого давления, а также использовать абразивные чистящие средства и вещества, содержащие агрессивные химические компоненты (кислоты и щелочи).

### Внимание! Обязательные правила работы с фасадными панелями Grand Line и комплектующими к ним:

1. Перед монтажом следует распаковать и рассмотреть панели на предмет разнооттеночности. После монтажа 2-3 панелей, необходимо проверить панели на разнооттеночность, с расстояния 10-15 м. Допускаются минимальные отличия в оттенках. На одну стену допускается использование продукции только из одной партии, т. к. изделия из разных партий могут иметь незначительные отличия в оттенке.
2. Панели и аксессуары нельзя жестко фиксировать (рис. 1).
3. Саморез необходимо вкручивать точно в середину специальных отверстий, но не до конца (зазор 1 мм). Это необходимо для свободного движения панели при возможных тепловых расширениях/сжатиях (рис. 2).
4. Можно использовать только саморезы ПШ (саморез с прессшайбой).



Саморез ПШ

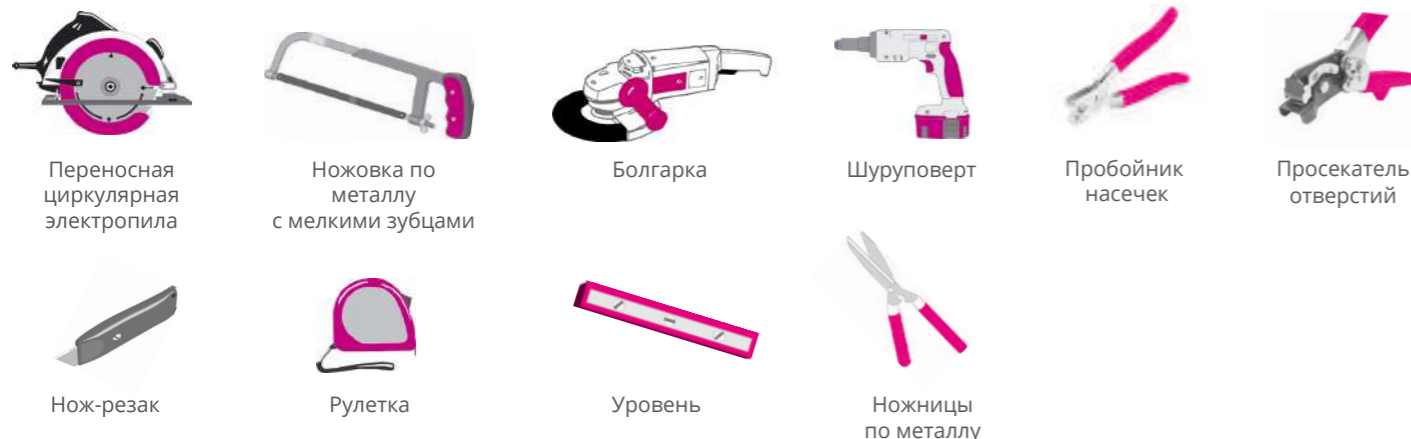
Рис. 1

Рис. 2

## Расчёт необходимого количества фасадных панелей Grand Line

Для того чтобы правильно рассчитать количество элементов и крепежного материала, нужно знать точные размеры дома, включая проемы. Размеры можно взять из проекта или измерить дом в натуре. Площади покрытия рассчитываются без учета площадей, занимаемых оконными и дверными проемами. Для более точного расчета материалов рекомендуем обращаться к квалифицированным специалистам в специализированных офисах продаж.

### Инструменты для монтажа:



## Монтаж фасадных панелей Grand Line

### 1. Подготовка поверхности стен:

#### Зачистка стен:

- ▷ плотно прибейте все отстающие доски или деревянные панели стен;
- ▷ удалите остатки старой штукатурки вокруг окон и дверей;
- ▷ снимите все выступающие элементы с тех частей дома, где они могут помешать установке фасадных панелей;
- ▷ уберите все вьющиеся растения и ветки деревьев, прикасающиеся к стене;
- ▷ удалите все выступающие подоконники.

#### Подсистема панелей:

- ▷ Панели монтируются на обрешетку.
- ▷ Для монтажа панелей рекомендуем использовать фасадную подсистему Grand Line или профиль для гипсокартона толщиной не менее 0,5мм производства Grand Line®.
- ▷ Профиль монтируется вертикально, на расстоянии не более 250 мм от центров профилей.
- ▷ Также профили устанавливаются полностью вокруг дверей, окон и других проемов, во всех углах, наверху и внизу зашиваемой поверхности.
- ▷ Чтобы создать ровную поверхность стены для обшивки и избежать волнистых поверхностей, обрешетка выравнивается при помощи прямых подвесов.
- ▷ Не следует соединять вертикальные рейки между собой горизонтальными, так как это может привести к нарушению вентиляции под панелями.

**2. Монтаж:** После установки обрешетки, элементы монтируются в следующем порядке:

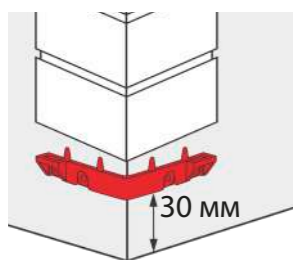


Рис. 2.1

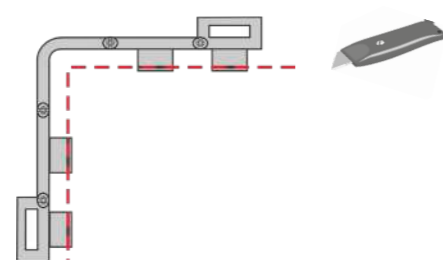


Рис. 2.2

#### 1. Стартовый элемент наружного угла.

Закрепите стартовый элемент наружного угла на обрешетку. Стартовый элемент должен располагаться на 30 мм выше нижней точки зашиваемой поверхности (рис.2.1).

**Важно!** При монтаже углов коллекции Клинкерный кирпич и Состаренный кирпич, необходимо сделать подрез по пазу упорных цилиндров стартового элемента угла (рис. 2.2, рис. 3).

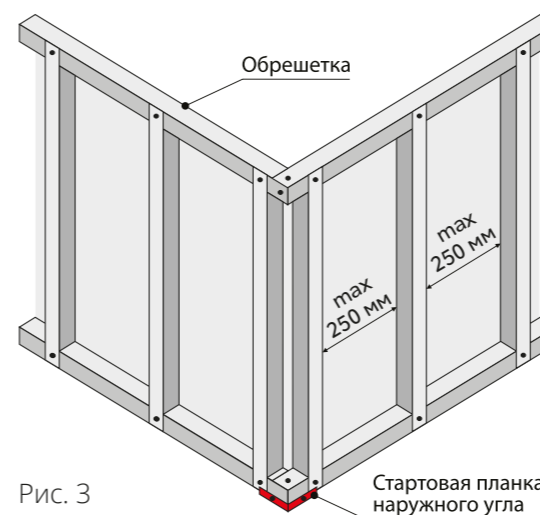


Рис. 3

*Примечание:* для обрамления наружных углов можно использовать прямой угол или радиусную планку с широкой наборной планкой (наличником) из декоративной системы GL ЯФАСАД (рис. 4).

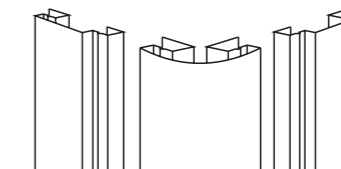


Рис. 4

### 2. Монтаж наружных углов из Декоративной системы GL ЯФАСАД.

**Внимание!** при использовании элементов из декоративной системы ЯФАСАД, их монтаж необходимо осуществлять до монтажа панелей.

Аналогично креплению доборных элементов для винилового сайдинга производится монтаж прямого угла/ радиусной планки Декоративной системы GL ЯФАСАД.

- ▷ Прикрепите радиусную планку/прямой угол, закрутив саморезы в верхние отверстия по обе стороны. **Внимание!** Планка должна висеть на этих двух саморезах. Убедитесь, что она установлена ровно.
- ▷ Прикрепите радиусную планку/прямой угол, прикручивая саморезы на расстоянии 200-400 мм друг от друга.
- Внимание!** Не следует вкручивать саморезы слишком плотно (зазор должен составить 0,8-1 мм).
- ▷ Вставьте наборные планки в радиусные планки, закрепите их (рис. 4).

### 3. Стартовая планка.

**Внимание!** Стартовая планка монтируется на уровне со стартовым элементом внешнего угла.

Саморезы рекомендуется вкручивать через 250 мм, по вертикальной обрешетке.

При монтаже стартовой планки необходимо сделать отступ в 20 мм от стартовой планки наружного угла (рис. 5).

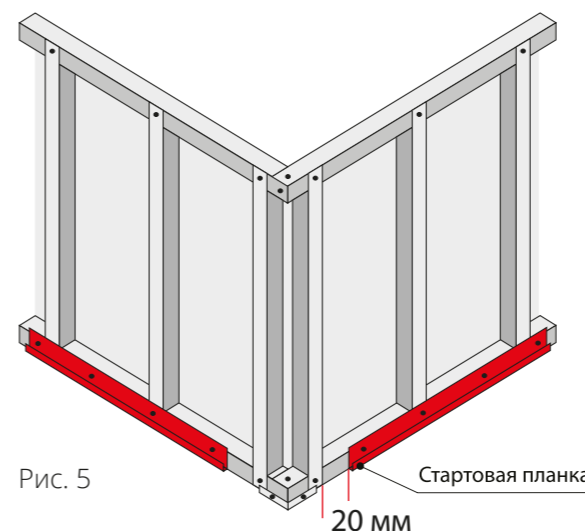


Рис. 5

### 4. Универсальный J профиль 7/8".

Профиль крепится на всех внутренних углах здания с двух сторон, для фиксации панелей (рис. 6). Он необходим для фиксации панелей на верхней части стен и на фронтонах здания (рис. 7).

*Примечание:* на верхнюю часть стен не обязательно использовать J-профиль 7/8", подробнее в разделе данной инструкции «Порядок монтажа фасадных панелей Grand Line».

При закреплении требуется оставлять зазор между панелью и планкой 10 мм (для температурного расширения) (рис. 10).

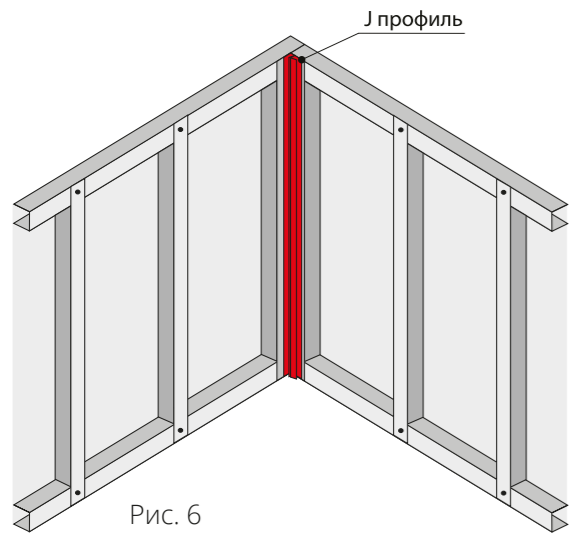


Рис. 6

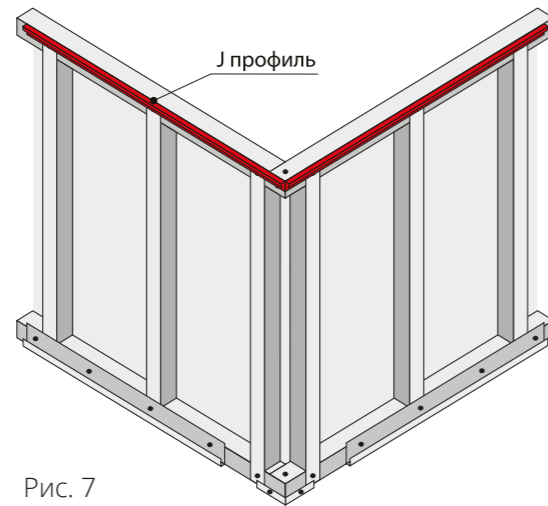


Рис. 7

**5. Финишная планка.**

Монтируется в проёмах здания, для дальнейшего крепления широкой приоконной планки (рис. 8).

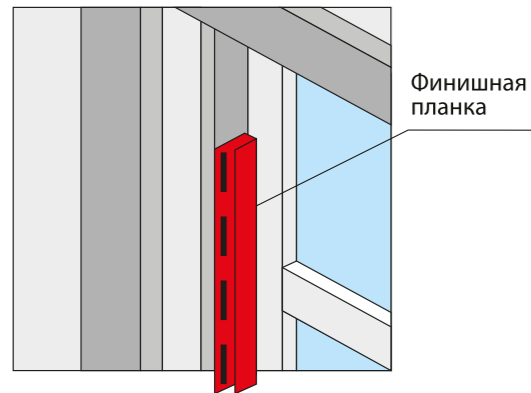


Рис. 8

**6. Широкая приоконная планка.**

Предназначена для обрамления проемов здания (окна, двери, пр.) (рис. 9). При креплении требуется оставлять зазор между панелью и планкой 10 мм (для температурного расширения) (рис. 10).

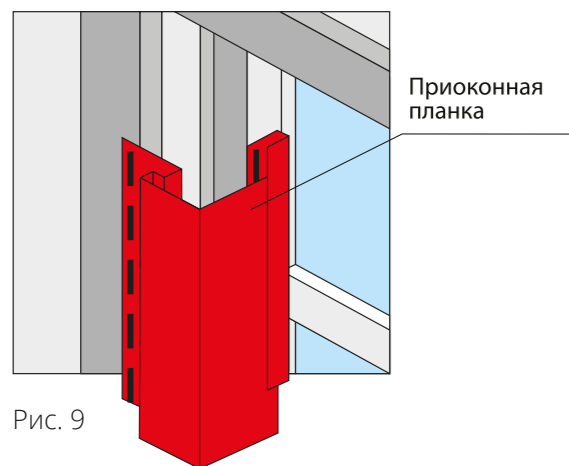


Рис. 9

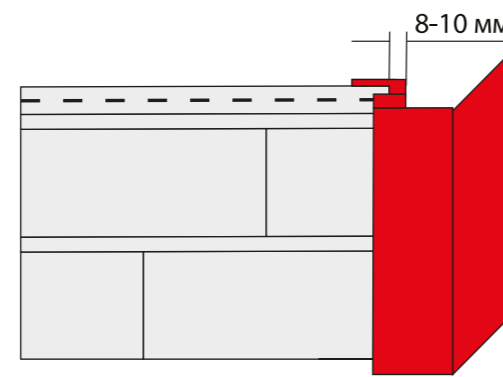


Рис. 10

**Порядок монтажа фасадных панелей Grand Line:**

Монтаж панелей необходимо производить слева направо и снизу вверх.

**Внимание!** При начале каждого нового ряда необходимо от панели отрезать левую часть (рис. 11).

**Внимание!** От начала и конца стен необходимо делать отступ 70 мм (рис. 12), это место останется для дальнейшего монтажа наружных углов из полипропилена.

▷ Достигнув верха стены, подрежьте панели, устанавливаемые в последний ряд, по высоте.

▷ Отмерьте расстояние от предпоследнего ряда панелей до внутренней части универсального J-профиля 7/8" и вычтите из результата замера 5-7 мм.

▷ Отрежьте верхнюю часть панели, руководствуясь полученными вычислениями.

▷ Установите подготовленную панель на панель предыдущего ряда.

▷ Слегка согнув панель, вставьте ее в универсальный J-профиль 7/8".

**Внимание!** Если габариты панели не позволяют её согнуть, сделайте в верхней части панели продольные горизонтальные отверстия 4 x 30 мм (рис. 13).

▷ Закрепите панель саморезами по центру отверстий, оставляя зазор между шляпкой самореза и поверхностью панели 1 мм. Место крепления закроеется J-профилем от софитов (рис. 14).

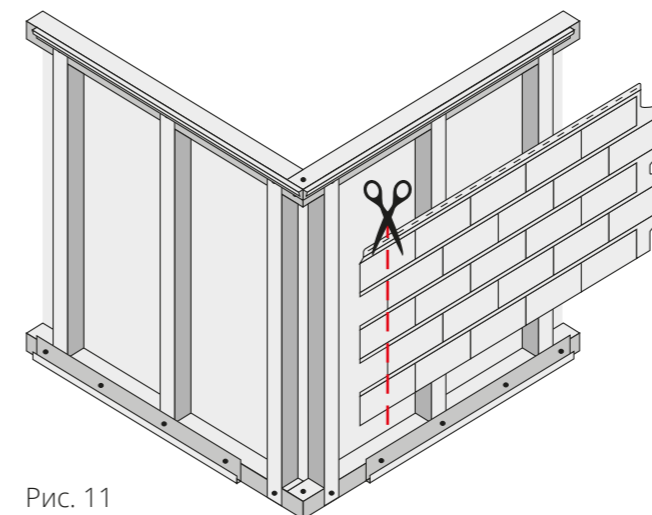
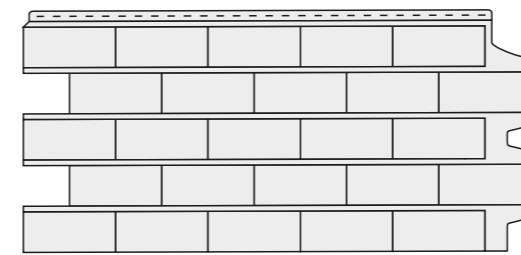


Рис. 11

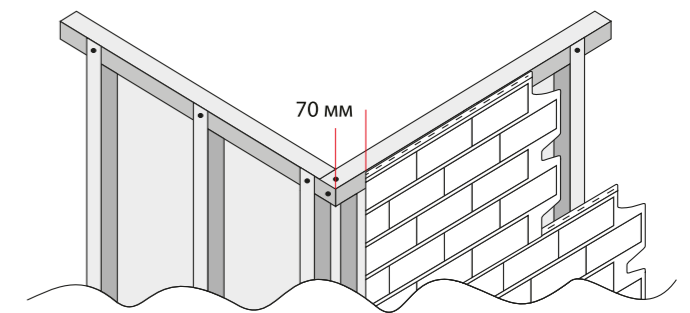


Рис. 12

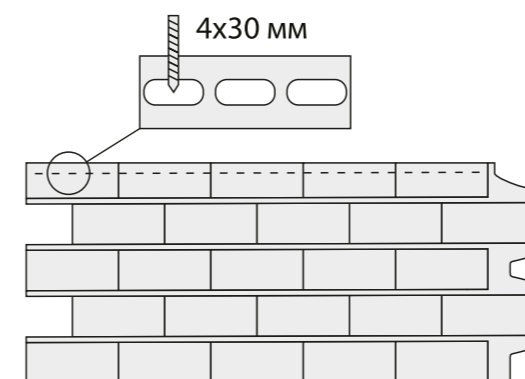


Рис. 13

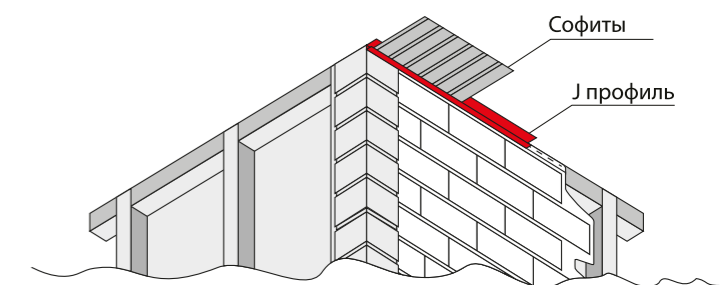


Рис. 14

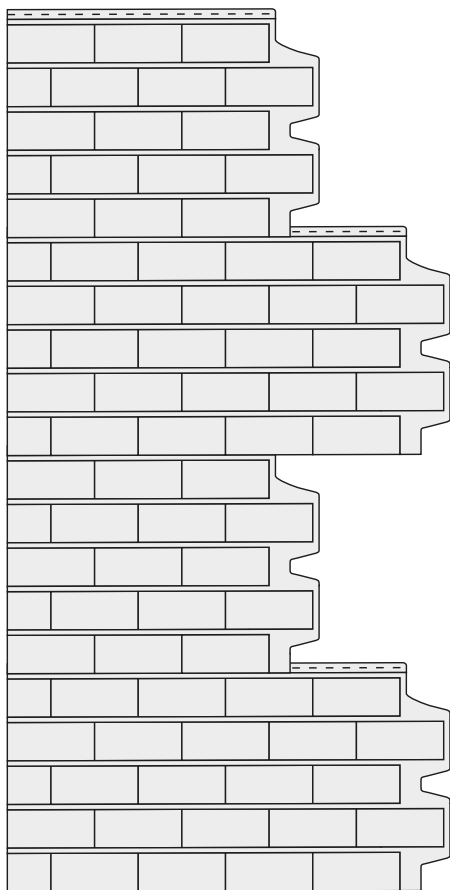


Рис. 15

**Внимание!** При монтаже коллекций «Состаренный кирпич» и «Клинкерный кирпич», панели необходимо размещать в шахматном порядке (рис. 15). В остальных случаях смещение каждого нового ряда рекомендуется делать произвольным, для снижения эффекта повторяемости (рис. 16).

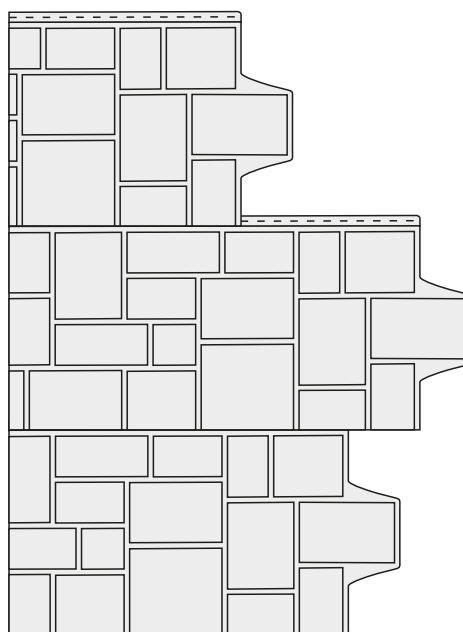


Рис. 16

### Монтаж наружных углов:

Углы монтируются в последнюю очередь, при креплении рекомендуем оставлять зазор между панелью и креплением угла 10 мм (для температурного расширения).

*Примечание:* если используется Декоративная система GL ЯФАСАД, то углы монтируются до монтажа панелей.

